

SETÁGUAS 

**CATÁLOGO DE ACESSÓRIOS**

# BRAÇADEIRA FIXA



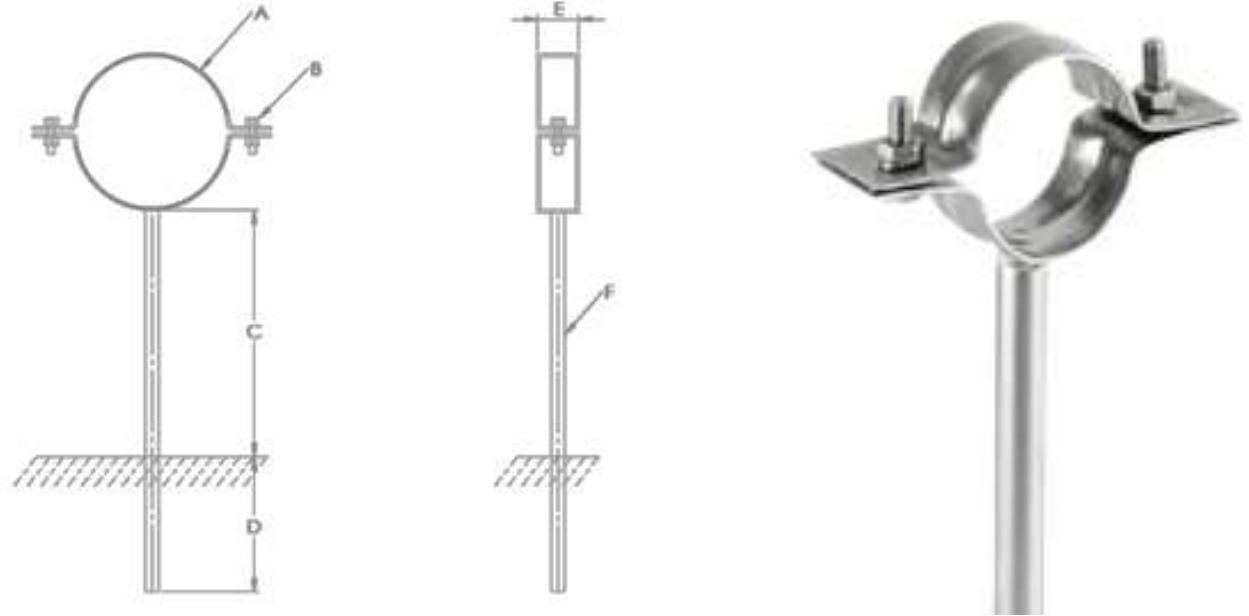
As braçadeiras fixas Aquaflex são projetadas para suportar os sistemas de tanque e tubulação de aeração em estações de tratamento de águas residuais. Também pode ser usado para fixar tubos galvanizados ou inoxidáveis na piscina. Além disso, ele pode ser usado para fixar difusores de tubos no chão, cobrindo a borracha dentro do grampo. A qualidade do material é produzida como AISI304 ou AISI316, mediante solicitação



# BRAÇADEIRA FIXA

Tipo de Produto	Diâmetro total (mm)	Área total / diâmetro externo (mm)	Área efetiva (m <sup>2</sup> )	Capacidade (Nm <sup>3</sup> / h)
Diâmetro (mm)	Largura (mm)	Altura (mm)	Espessura do cabelo (mm)	Noz
Ø110	50.	min 50 - max 200	2º	M10x20
Ø114,3	50.	min 50 - max 200	2º	M10x20
Ø140	50.	min 50 - max 200	2-2,5	M10x20
Ø160	50.	min 50 - max 200	2-2,5	M10x20
Ø168,3	50.	min 50 - max 200	2-2,5	M10x20
Ø180	50.	min 50 - max 200	2-2,5	M10x20
Ø200	50.	min 80 - max 250	3	M10x20
Ø219,1	50.	min 80 - max 250	3	M10x20
Ø250	50.	min 80 - max 250	3	M10x20
Ø315	50.	min 80 - max 250	3	M10x20
Ø355,6	50.	min 80 - max 250	3	M10x20
Ø400	50.	min 80 - max 250	3	M10x20

# BRAÇADEIRA FIXA OMEGA



As braçadeiras Omega (fixas) são projetadas para manter um sistema de tubulação poderoso e eficaz. É adequado para uso em pisos de concreto planos. É bastante prático usar quando a tubulação é instalada com o método de puxar o cabo. É muito adequado para diâmetros pequenos e médios. É um excelente produto para ser usado em tanques de aeração para manter e equilibrar as vibrações devido ao fluxo de ar nos tubos. A qualidade do material é produzida como AISI304 / AISI316, mediante solicitação. Também pode ser equipado com juntas de EPDM ou NBR na parede interna do grampo, de acordo com a demanda de nossos clientes.

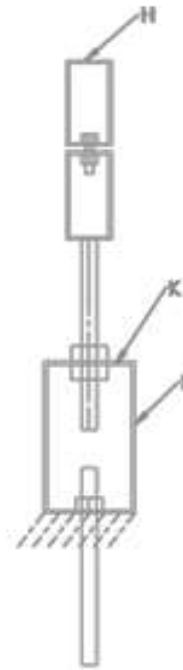
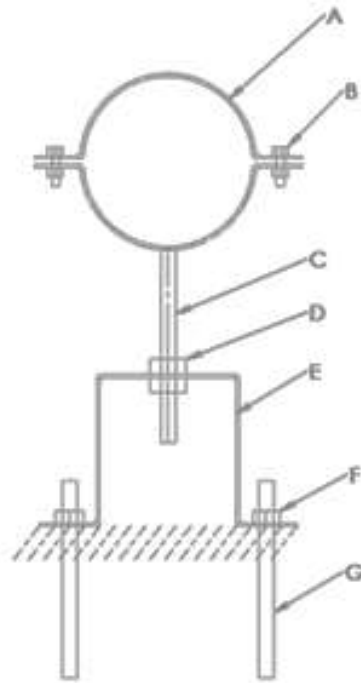


# BRAÇADEIRA FIXA OMEGA

DIÂMETRO (mm)	para	B	C	D	PARA	F
Ø50	2 mm	M6x20	150 - 200 - 250 - 300mm	100mm	30mm	M10-M12
Ø63	2 mm	M6x20	150 - 200 - 250 - 300mm	100mm	30mm	M10-M12
Ø75	2 mm	M6x20	150 - 200 - 250 - 300mm	100mm	30mm	M10-M12
Ø90	2 mm	M6x20	150 - 200 - 250 - 300mm	100mm	30mm	M10-M12
Ø110	2 mm	M6x20	150 - 200 - 250 - 300mm	100mm	30mm	M10-M12
Ø114,3	2 mm	M6x20	150 - 200 - 250 - 300mm	100mm	30mm	M10-M12-M14
Ø140	2-2,5mm	M6x20	150 - 200 - 250 - 300mm	100mm	30mm	M10-M12-M14
Ø160	2-2,5mm	M6x20	150 - 200 - 250 - 300mm	100mm	30mm	M10-M12-M14
Ø168,3	2-2,5mm	M6x20	150 - 200 - 250 - 300mm	100mm	30mm	M10-M12-M14
Ø180	2 - 2,5 - 3mm	M6x20	150 - 200 - 250 - 300mm	100mm	30mm	M12-M14
Ø200	2 - 2,5 - 3mm	M6x20	150 - 200 - 250 - 300mm	100mm	30mm	M12-M14
Ø219,1	2 - 2,5 - 3mm	M6x20	150 - 200 - 250 - 300mm	100mm	30mm	M12-M14



# BRAÇADEIRA MÓVEL AJUSTÁVEL



As braçadeiras móveis ajustáveis Aquaflex foram projetadas para manter um sistema de tubulação poderoso e eficaz. Não é afetado pelo terreno irregular com a ajuda da haste e foi projetado para tolerar a diferença de altura. É muito adequado para grandes diâmetros. É um excelente produto para ser usado em tanques de aeração para manter e equilibrar as vibrações devido ao fluxo de ar nos tubos. A qualidade do material é produzida como AISI304 ou AISI316, mediante solicitação. Também pode ser equipado com juntas de EPDM ou NBR na parede interna do grampo, de acordo com a demanda de nossos clientes





# BRAÇADEIRA MÓVEL AJUSTÁVEL

DIÂMETRO (mm)	para	B	C	D	PARA	F	G	H	K	eu
Ø50	2 mm	M6x20	M10 - M12	M10 - M12	80mm	M10	M10x130	30mm	60mm	2 mm
Ø63	2 mm	M6x20	M10 - M12	M10 - M12	80mm	M10	M10x130	30mm	60mm	2 mm
Ø75	2 mm	M6x20	M10 - M12	M10 - M12	80mm	M10	M10x130	30mm	60mm	2 mm
Ø90	2 mm	M6x20	M10 - M12	M10 - M12	80mm	M10	M10x130	30mm	60mm	2 mm
Ø110	2 mm	M6x20	M10 - M12	M10 - M12	80mm	M10	M10x130	30mm	60mm	2 mm
Ø114,3	2 mm	M6x20	M10 - M12 - M14	M10 - M12 - M14	80mm	M10	M10x130	30mm	60mm	2 mm
Ø140	2 - 2,5 mm	M6x20	M10 - M12 - M14	M10 - M12 - M14	80mm	M10	M10x130	30mm	60mm	2 mm
Ø160	2 - 2,5 mm	M6x20	M10 - M12 - M14	M10 - M12 - M14	80mm	M10	M10x130	30mm	60mm	2 mm
Ø168,3	2 - 2,5 mm	M6x20	M10 - M12 - M14	M10 - M12 - M14	80mm	M10	M10x130	30mm	60mm	2 mm
Ø180	2 - 2,5 mm	M6x20	M12 - M14	M12 - M14	80mm	M10	M10x130	30mm	60mm	3 mm
Ø200	2 - 2,5 mm	M6x20	M12 - M14	M12 - M14	80mm	M10	M10x130	30mm	60mm	3 mm
Ø219,1	2 - 2,5 mm	M6x20	M12 - M14	M12 - M14	80mm	M10	M10x130	30mm	60mm	3 mm



# BRAÇADEIRA MÓVEL AJUSTÁVEL TIPO 2



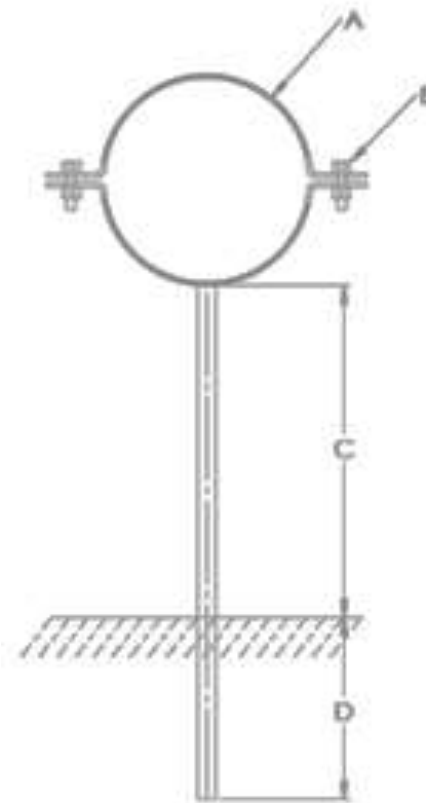
A braçadeira móvel ajustável Aquaflex - Type2 foi projetada para suportar um sistema de tubulação poderoso e eficaz. Não é afetado pelo terreno irregular com a ajuda da haste e foi projetado para tolerar a diferença de altura. É muito adequado para grandes diâmetros. É um excelente produto para ser usado em tanques de aeração para manter e equilibrar as vibrações devido ao fluxo de ar nos tubos. A qualidade do material é produzida como AISI304 ou AISI316, mediante solicitação.



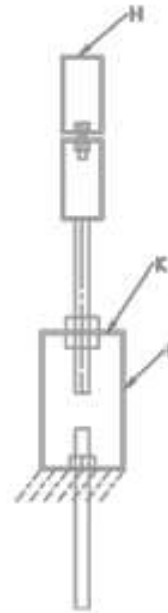
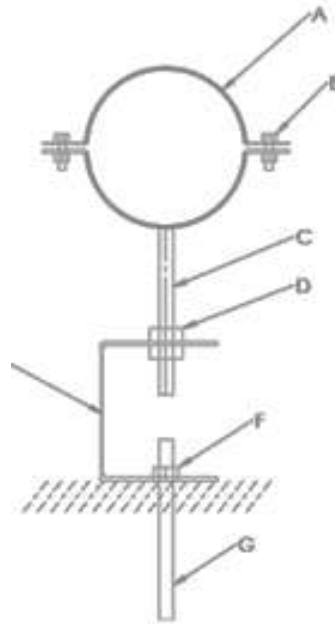


# BRAÇADEIRA MÓVEL AJUSTÁVEL TIPO 2

DIÂMETRO (mm)	A (mm)	L (mm)	S (mm)	M
Ø40	70	300/350/400	1.5	M10 - M12
Ø50	80	300/350/400	1.5	M10 - M12
Ø63	93	300/350/400	2°	M10 - M12
Ø75	105	300/350/400	2°	M10 - M12
Ø90	120	300/350/400	2°	M10 - M12
Ø110	140	300/350/400	2°	M10 - M12
Ø114,3	144,3	300/350/400	2°	M10 - M12
Ø125	155	300/350/400	2°	M10 - M12
Ø140	170	300/350/400	2 - 2,5	M10 - M12
Ø160	190	300/350/400	2 - 2,5	M10 - M12
Ø168,3	198,3	300/350/400	2 - 2,5	M10 - M12
Ø180	210	300/350/400	3	M12 - M14
Ø200	230	300/350/400	3	M12 - M14
Ø219,1	249,1	300/350/400	3	M12 - M14



# BRAÇADEIRA MÓVEL AJUTÁVEL TIPO C



A braçadeira móvel ajustável Aquaflex C foi projetada para manter um sistema de tubulação poderoso e eficaz. Não é afetado pelo terreno irregular com a ajuda da haste e foi projetado para tolerar a diferença de altura. É muito adequado para pequenos diâmetros. É um excelente produto para ser usado em tanques de aeração para manter e equilibrar as vibrações devido ao fluxo de ar nos tubos. A qualidade do material é produzida como AISI304 ou AISI316, mediante solicitação.



# BRAÇADEIRA MÓVEL AJUSTÁVEL TIPO C

DIÂMETRO (mm)	para	B	C	D	PARA	F	G	H	K	eu
Ø50	2 mm	M6x20	M10 - M12	M10 - M12	80mm	M10	M10x130	30mm	60mm	2 mm
Ø63	2 mm	M6x20	M10 - M12	M10 - M12	80mm	M10	M10x130	30mm	60mm	2 mm
Ø75	2 mm	M6x20	M10 - M12	M10 - M12	80mm	M10	M10x130	30mm	60mm	2 mm
Ø90	2 mm	M6x20	M10 - M12	M10 - M12	80mm	M10	M10x130	30mm	60mm	2 mm
Ø110	2 mm	M6x20	M10 - M12	M10 - M12	80mm	M10	M10x130	30mm	60mm	2 mm
Ø114,3	2 mm	M6x20	M10 - M12 - M14	M10 - M12 - M14	80mm	M10	M10x130	30mm	60mm	2 mm
Ø140	2-2,5 mm	M6x20	M10 - M12 - M14	M10 - M12 - M14	80mm	M10	M10x130	30mm	60mm	2 mm
Ø160	2-2,5 mm	M6x20	M10 - M12 - M14	M10 - M12 - M14	80mm	M10	M10x130	30mm	60mm	2 mm
Ø168,3	2-2,5 mm	M6x20	M10 - M12 - M14	M10 - M12 - M14	80mm	M10	M10x130	30mm	60mm	2 mm
Ø180	2-2,5 mm	M6x20	M12 - M14	M12 - M14	80mm	M10	M10x130	30mm	60mm	3 mm
Ø200	2-2,5 mm	M6x20	M12 - M14	M12 - M14	80mm	M10	M10x130	30mm	60mm	3 mm
Ø219,1	2-2,5 mm	M6x20	M12 - M14	M12 - M14	80mm	M10	M10x130	30mm	60mm	3 mm

# BRAÇADEIRA AQUAFLEX PP



Os equipamentos de conexão Aquaflex PP Socket com parafusos inoxidáveis são projetados para conectar todos os diferentes tipos de difusores ao sistema de tubos de ventilação de vários diâmetros. O corpo do Aquaflex Socket é feito de material PP (poliprolileno). Porcas e parafusos inoxidáveis de qualidade AISI304 e AISI316. Os difusores de tipo disco e placa são usados para difusores de dupla face e tubo. Junta (oring) é usada para evitar vazamento de ar. A parte de saída do colar possui uma estrutura mais grossa e mais forte, especialmente para aumentar a resistência à pressão. Oferece excelente resistência a flutuações de alta temperatura devido ao seu material e design do corpo.



Diâmetro (mm)	Introdução (polegadas)	Largura (mm)	Altura (mm)	Parafuso	Noz	Material da porca do parafuso	Material do corpo
Ø50 (um lado)	3/4 "ou 1"	62	82	M8X40	M8	AISI304 / 316	PP (polipropileno)
Ø50 (frente e verso)	3/4 "ou 1"	62	103	M8X40	M8	AISI304 / 316	PP (polipropileno)
Ø63 (um lado)	3/4 "ou 1"	62	97	M8X40	M8	AISI304 / 316	PP (polipropileno)
Ø63 (frente e verso)	3/4 "ou 1"	62	112	M8X40	M8	AISI304 / 316	PP (polipropileno)
Ø75 (um lado)	3/4 "ou 1"	90	106	M8X40	M8	AISI304 / 316	PP (polipropileno)
Ø75 (frente e verso)	3/4 "ou 1"	90	130	M8X40	M8	AISI304 / 316	PP (polipropileno)
Ø90 (um lado)	3/4 "ou 1"	90	126	M8X40	M8	AISI304 / 316	PP (polipropileno)
Ø90 (frente e verso)	3/4 "ou 1"	90	153	M8X40	M8	AISI304 / 316	PP (polipropileno)
Ø110 (um lado)	3/4 "ou 1"	90	150	M8x50	M8	AISI304 / 316	PP (polipropileno)
Ø110 (frente e verso)	3/4 "ou 1"	90	180	M8x50	M8	AISI304 / 316	PP (polipropileno)
Ø114,3 (um lado)	3/4 "ou 1"	90	210.	M8x50	M8	AISI304 / 316	PP (polipropileno)
Ø114,3 (frente e verso)	3/4 "ou 1"	90	240	M8x50	M8	AISI304 / 316	PP (polipropileno)
Ø125 (um lado)	3/4 "ou 1"	90	220	M8x50	M8	AISI304 / 316	PP (polipropileno)
Ø125 (dupla face)	3/4 "ou 1"	90	260	M8x50	M8	AISI304 / 316	PP (polipropileno)
Ø140 (lado único)	3/4 "ou 1"	90	230	M8x60	M8	AISI304 / 316	PP (polipropileno)
Ø140 (frente e verso)	3/4 "ou 1"	90	270	M8x60	M8	AISI304 / 316	PP (polipropileno)
Ø168,3 (um lado)	3/4 "ou 1"	90	290.	M8x60	M8	AISI304 / 316	PP (polipropileno)
Ø168,3 (frente e verso)	3/4 "ou 1"	90	290.	M8x60	M8	AISI304 / 316	PP (polipropileno)

# AQUAFLEX APOIO Z-FOOT



O Aquaflex Z-Foot foi projetado para suportar sistemas de tanque e tubulação de aeração em estações de tratamento de águas residuais. Os Z-Feet são adicionados ao colar de soquete com a ajuda de porcas e parafusos inoxidáveis, neutralizando o sistema difusor e as vibrações durante o desempenho. A qualidade do material é produzida sob demanda como AISI304 ou AISI316.

A maioria (mm)	Altura (mm)	Espessura (mm)
60	80 - 90 - 100	1.5





# SETÁGUAS

[www.7aguas.pt](http://www.7aguas.pt)

Rua de St<sup>o</sup>. António, nº4  
2565-641 Ameal -PORTUGAL  
Tel: (+351) 916686206